

Option215

L'option 215 sert d'extension pour toutes les applications spéciales qui nécessitent des signaux parallèles.

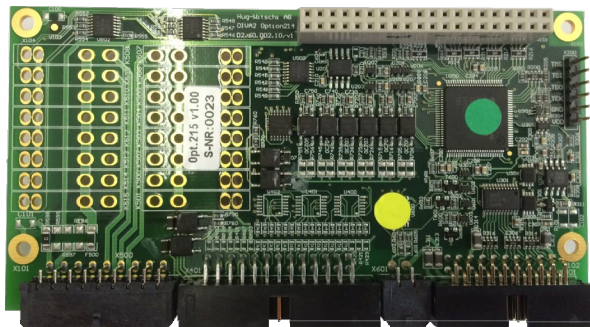
L'option peut être utilisée pour les appareils DIVA2/3 Base ou n'importe quel LeX. Un maximum de 2 options peuvent être branchées sur une base DIVA2/3 dans n'importe quel ordre.

Les applications typiques de cette carte sont les suivantes
Toute machine dotée d'une interface parallèle, comme les unités de sortie avec un maximum de 4 produits, les machines à laver ou les distributeurs automatiques inversés. 4 produits, les machines à laver ou les distributeurs automatiques inversés.

En outre, les tourniquets peuvent être connectés pour faire payer un prix fixe à l'entrée ou à la sortie.

En plus de la fonction de réception DIVA2, un bouton-poussoir peut être connecté pour demander la réception manuellement.

L'interface ccTalk permet de connecter jusqu'à 4 trémies pour diverses applications de distribution.



CARACTÉRISTIQUES

- 6 entrées numériques isolées, bipolaires
- 4 sorties numériques isolées, bipolaires
- Port parallèle pour écran 2x16 ou 2x20
- Interface série ccTalk

CANDIDATURES

- 4 distributeurs automatiques de prix (voir AN164), Machines de retour de bouteilles (voir AN192)
- Systèmes de barrières (voir AN140)
- Impression de reçus à la demande (voir AN154)
- Changement d'heure (voir AN184)
- Trémies via ccTalk (AN203)
- Détection de l'ouverture de la porte (voir AN185), Réfrigérateur (Coffee Corner)

coordonnées de

art.no : D2.63.000.03
détails : Option215 pour



HUG-WITSCHI AG
ELECTRONIC ENGINEERING

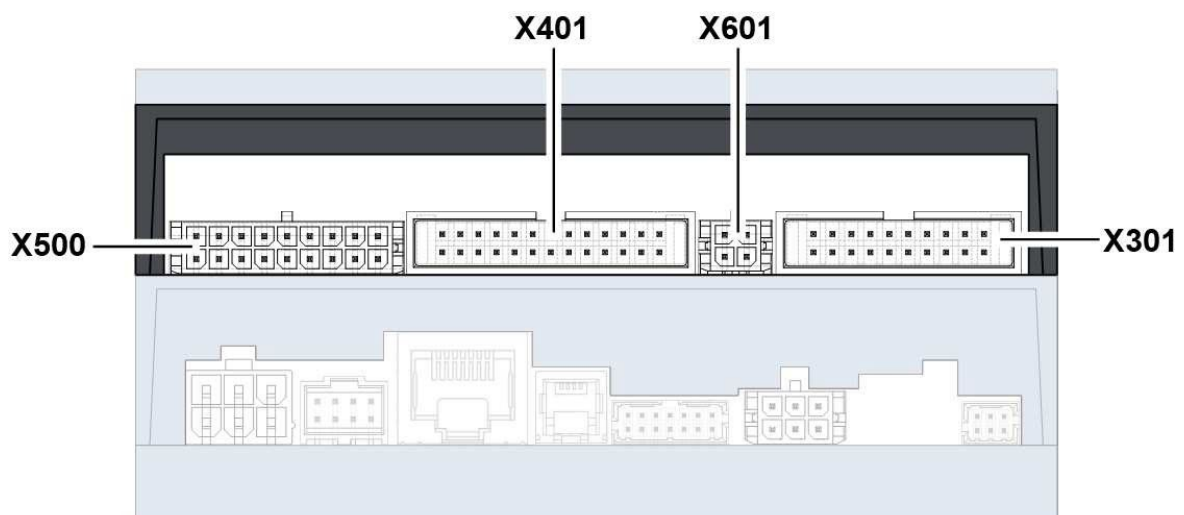
Auriedstrasse 10 - CH-3178 Bödingen
téléphone +41 (0) 31 740 44 44 - fax +41 (0) 31 740 44 45

CARACTÉRISTIQUES ÉLECTRIQUES

Caractéristiques générales des entrées et des sorties

	PARAMÈTRE	MIN	TYP	MAX	UNITÉ
GND	Masse du système O215				V
VIN	Tension d'entrée			42	VDC
				26.4	VAC
VINth	Tension de seuil à l'état passant	4.5	-	-	V
IIN	Courant d'entrée maximal (moyen)			50	mA
VOUT	Tension de sortie	21.6		42	V
IOUT	Courant de sortie par canal SSR			0.5	A
IOUT tot	Courant de sortie total			1.0	A
VDISP	Affichage de la tension de sortie	4.5		5.5	V
IDISP	Affichage du courant de sortie, y compris le rétroéclairage			200	mA
VROUT DC	Tension de sortie du relais dc	-	24	42	V
VROUT AC	Tension de sortie du relais ac	-	24	26.4	Vrms
IROUT	Courant de sortie du relais ac/dc	-	-	2.0	A
IROUTC	Courant commun du relais (courant total) ac/dc	-	-	2.0	A
VccTalk	Tension de données ccTalk (tirée vers le haut 10k)	4.5	5	5.5	V

CONNECTEURS



coordonnées de

art.no : D2.63.000.03
détails : Option215 pour



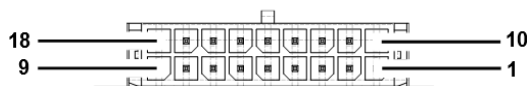
HUG-WITSCHI AG
ELECTRONIC ENGINEERING

Auriedstrasse 10 - CH-3178 Bödingen
téléphone +41 (0) 31 740 44 44 - fax +41 (0) 31 740 44 45

NOM	DESCRIPTION
X500	Connecteur pour 16 sorties SSR à courant élevé. Une seule broche commune est utilisée pour les 16 sorties. ¹
X401	Connecteur pour 6 entrées optiques isolées et 4 sorties SSR isolées
X601	Port série ccTalk, pour les systèmes de paiement dotés d'une interface ccTalk (accepteurs de pièces, trémies).
X301	Affichage parallèle 2x16 caractères

FONCTIONS DU TERMINAL

X500



TERMINAL		DESCRIPTION
NOM	NIP	
COMMUN	9	Port commun pour OUT0...OUT15
OUT0	1	Sortie SSR 0, pour charges AC/DC
OUT1	10	Sortie SSR 1, pour charges AC/DC
OUT2	2	Sortie SSR 2, pour charges AC/DC
OUT3	11	Sortie SSR 3, pour charges AC/DC
OUT4	3	Sortie SSR 4, pour charges AC/DC
OUT5	12	Sortie SSR 5, pour charges AC/DC
OUT6	4	Sortie SSR 6, pour charges AC/DC
OUT7	13	Sortie SSR 7, pour charges AC/DC
OUT8	5	Sortie SSR 8, pour charges AC/DC
OUT9	14	Sortie SSR 9, pour charges AC/DC
OUT10	6	Sortie SSR 10, pour charges AC/DC
OUT11	15	Sortie SSR 11, pour charges AC/DC
OUT12	7	Sortie SSR 12, pour charges AC/DC
OUT13	16	Sortie SSR 13, pour charges AC/DC
OUT14	8	Sortie SSR 14, pour charges AC/DC
OUT15	17	SSR Sortie 15, pour charges AC/DC
N.C.	18	

¹ Assemblage préparé pour une utilisation future, variante sur demande

coordonnées de

art.no : D2.63.000.03
détails : Option215 pour



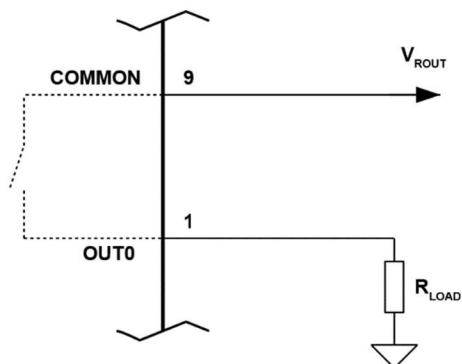
HUG-WITSCHI AG
ELECTRONIC ENGINEERING

Auriedstrasse 10 - CH-3178 Bödingen
téléphone +41 (0) 31 740 4444 fax +41 (0) 31 740 4445

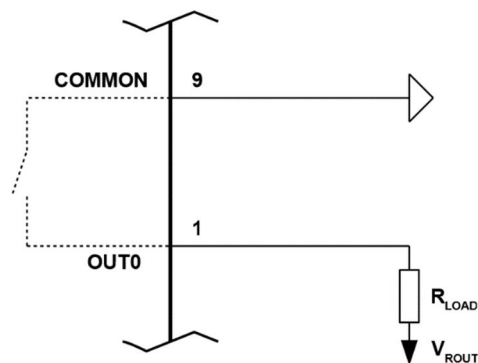
44 45

Câblage X500 recommandé :

Commutateur côté haut



bas



Où "R_{LOAD}" est la charge pilotée par la sortie du relais. Il peut s'agir de n'importe quel actionneur. Veuillez respecter le courant maximum autorisé "I_{ROUT}" dans le relais.

coordonnées de

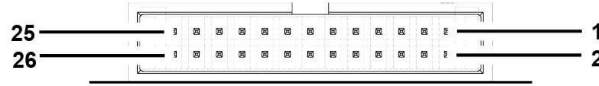
art.no : D2.63.000.03
détails : Option215 pour



HUG-WITSCHI AG
ELECTRONIC ENGINEERING

Auriedstrasse 10 - CH-3178 Bödingen
téléphone +41 (0) 31 740 44 44 - fax +41 (0) 31 740 44 45

X401



TERMINAL		DESCRIPTION
NOM	NIP	
IN0+/-	1	Entrée optocoupleur AC 0
IN0+/-	2	
IN1+/-	3	Entrée optocoupleur AC 1
IN1+/-	4	
IN2+/-	5	Entrée optocoupleur AC 2
IN2+/-	6	
IN3+/-	7	Entrée optocoupleur CA 3
IN3+/-	8	
IN4+/-	9	Entrée optocoupleur CA 4
IN4+/-	10	
IN5+/-	11	Entrée optocoupleur AC 5
IN5+/-	12	
OUT0+/-	13	Sortie SSR 0, AC/DC
OUT0+/-	14	
OUT1+/-	15	Sortie SSR 1, AC/DC
OUT1+/-	16	
OUT2+/-	17	Sortie SSR 2, AC/DC
OUT2+/-	18	
OUT3+/-	19	Sortie SSR 3, AC/DC
OUT3+/-	21	
GND	20, 22	Masse du système O215
VOUT	23, 24	Sortie de la tension d'alimentation
COMEXT+	25	réservé pour une utilisation future
COMEXT-	26	réservé pour une utilisation future

coordonnées de

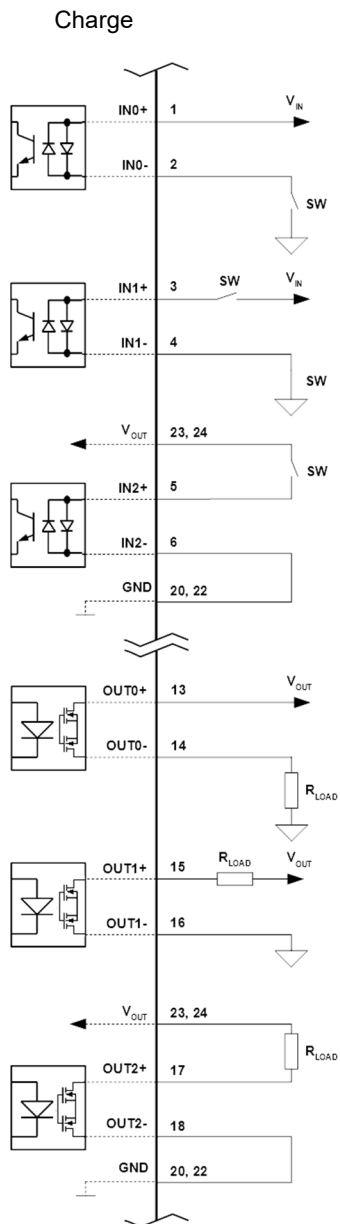
art.no : D2.63.000.03
détails : Option215 pour



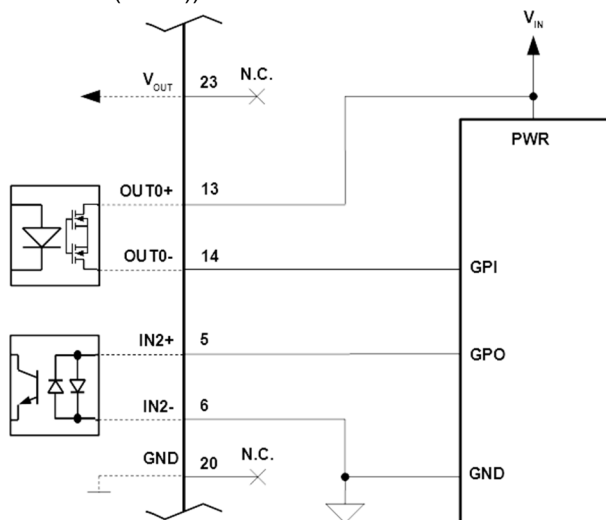
HUG-WITSCHI AG
ELECTRONIC ENGINEERING

Auriedstrasse 10 - CH-3178 Bödingen
téléphone +41 (0) 31 740 44 44 - fax +41 (0) 31 740 44 45

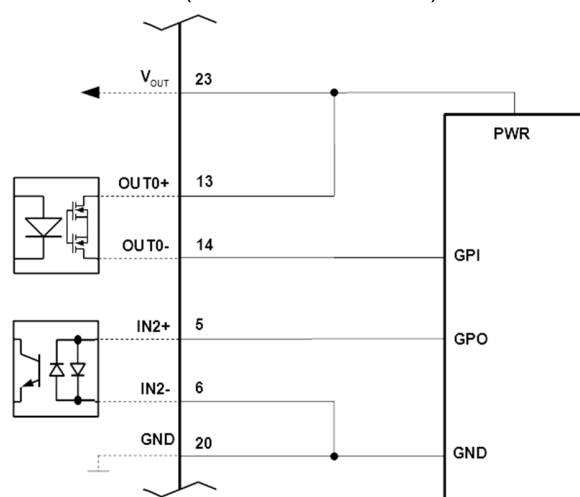
Câblage E/S X401 recommandé :



mécanique/commutateur En
trée/sortie numérique externe
(isolée) (alimentation indépendante)



(alimentation commune)



coordonnées de

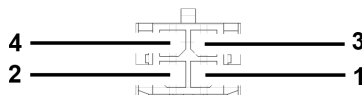
art.no : D2.63.000.03
détails : Option215 pour



HUG-WITSCHI AG
ELECTRONIC ENGINEERING

Auriedstrasse 10 - CH-3178 Bödingen
téléphone +41 (0) 31 740 44 44 - fax +41 (0) 31 740 44 45

X601



TERMINAL		DESCRIPTION
NOM	NIP	
VOUT	1	tension d'alimentation de sortie pour le dispositif ccTalk
DATAIN	2	préparée pour une utilisation future en tant qu'entrée série RS232 ²
GND	3	Système-GND O215
DATAOUT	4	Données série ccTalk, préparées pour une utilisation future en tant que sortie série RS232

Câblage électrique recommandé :

- a) Appareils ccTalk de faible puissance $I_{POWR} < 500\text{mA}$ et V_{OUT} conforme à la spécification de tension d'alimentation de l'appareil :

L'appareil peut être alimenté directement par l'alimentation commune sur X601. Dans ce cas, les broches d'alimentation ne sont que des sorties.

Le retour d'alimentation vers V_{OUT} et GND à partir de l'alimentation DIVA ou d'une autre alimentation externe n'est pas autorisé.

- b) Appareils ccTalk de plus grande puissance $I_{POWR} > 500\text{mA}$ ou V_{OUT} ne correspond pas à la spécification de tension d'alimentation de l'appareil :

L'appareil doit être alimenté par une alimentation électrique indépendante (isolée). GND de O215 doit être connecté à GND de l'alimentation externe et à GND du/des dispositif(s) ccTalk.

coordonnées de

art.no : D2.63.000.03

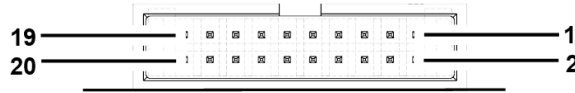
détails : Option215 pour



HUG-WITSCHI AG
ELECTRONIC ENGINEERING

Auriedstrasse 10 - CH-3178 Bödingen
téléphone +41 (0) 31 740 44 44 - fax +41 (0) 31 740 44 45

X301



TERMINAL		DESCRIPTION
NOM	NIP	
V_DISP	1	Tension d'alimentation de la logique de l'écran, +5V
GND	2	Masse, 0V
RS	3	Sélection données/instruction
V0	4	Réglage du contraste
E	5	Signal d'activation
R/W	6	Sélection lecture/écriture
DB1	7	Bus de données, bidirectionnel, 5V CMOS
DB0	8	Bus de données, bidirectionnel, 5V CMOS
DB3	9	Bus de données, bidirectionnel, 5V CMOS
DB2	10	Bus de données, bidirectionnel, 5V CMOS
DB5	11	Bus de données, bidirectionnel, 5V CMOS
DB4	12	Bus de données, bidirectionnel, 5V CMOS
DB6	13	Bus de données, bidirectionnel, 5V CMOS
DB5	14	Bus de données, bidirectionnel, 5V CMOS
BL-	15	Tension d'alimentation du rétroéclairage, commutable 0V (cathode BL-LED)
BL+	16	Tension d'alimentation du rétroéclairage, fixe permanente +5V (anode BL-LED)
NC	17	Non connecté
NC	18	Non connecté
NC	19	Non connecté
NC	20	Non connecté

coordonnées de

art.no : D2.63.000.03
détails : Option215 pour



HUG-WITSCHI AG
ELECTRONIC ENGINEERING

Auriedstrasse 10 - CH-3178 Bödingen
téléphone +41 (0) 31 740 44 44 - fax +41 (0) 31 740 44 45